

Az KXT hőcserélő nélküli tartály a hagyományos fűtési rendszerek energiatárolója. Kiegyenlíti a hőtermelő (vagy a rendelkezésre álló energia) és a hőigény időbeli eltérését, biztosítva ezáltal a komfortosságot. 90°-os csonkelrendezésű, tisztítónyílás nélkül.

Tartály üzemi hőmérséklet/nyomás:

0 – 95 C°/ 3 bar

Palástlemez anyagminőség:

S235 JRG2

Edényfenék anyagminőség:

S235 JRG2

Felületvédelem:

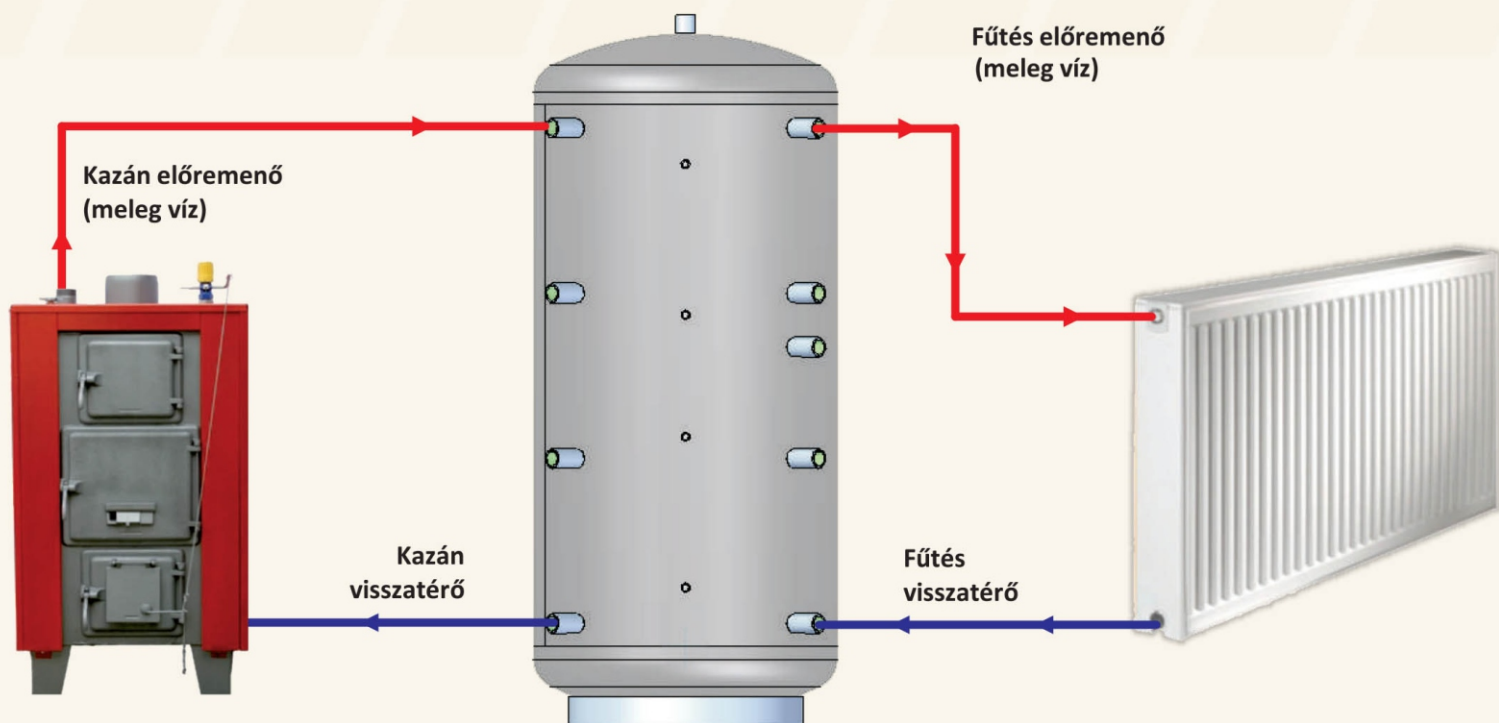
Belül nyers, kívül alapozott

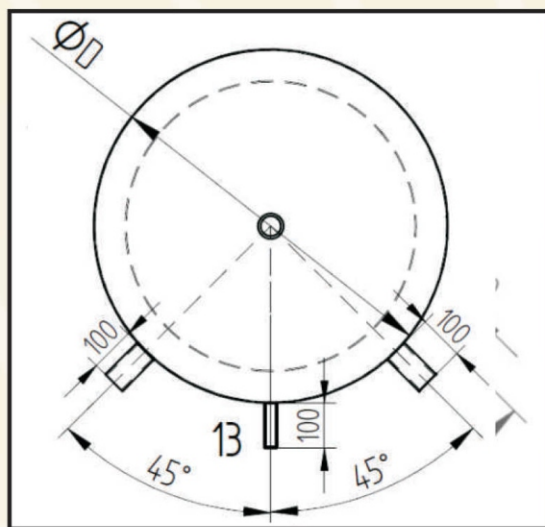
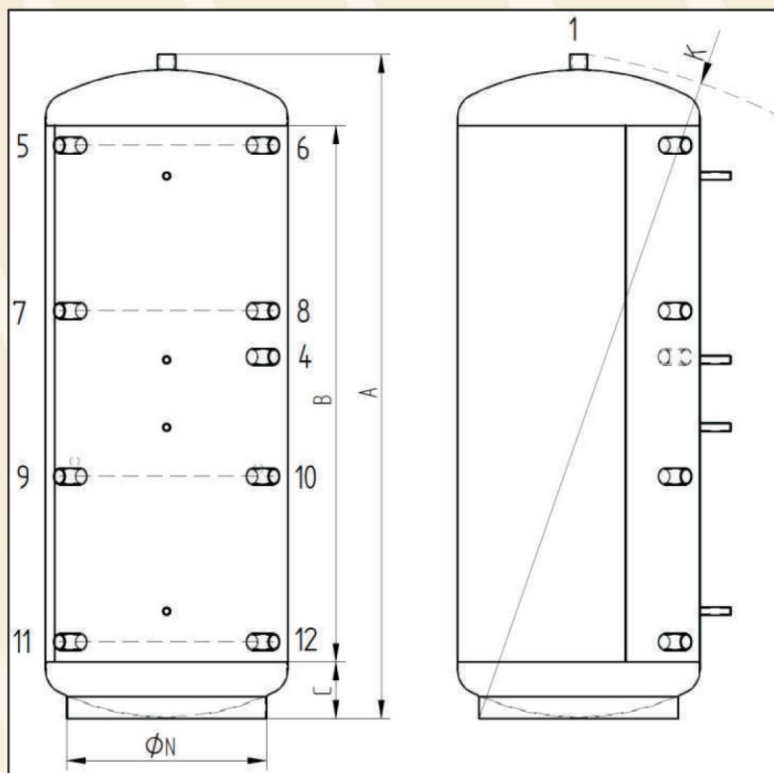
Csatlakozási menetek:

DIN ISO 228-1 szerint

Opcióként rendelhető:

Szigetelés 100 mm szivacs (16 kg/m³) poliuretán külső kasírozott borítással, zipzáras kivitelben.





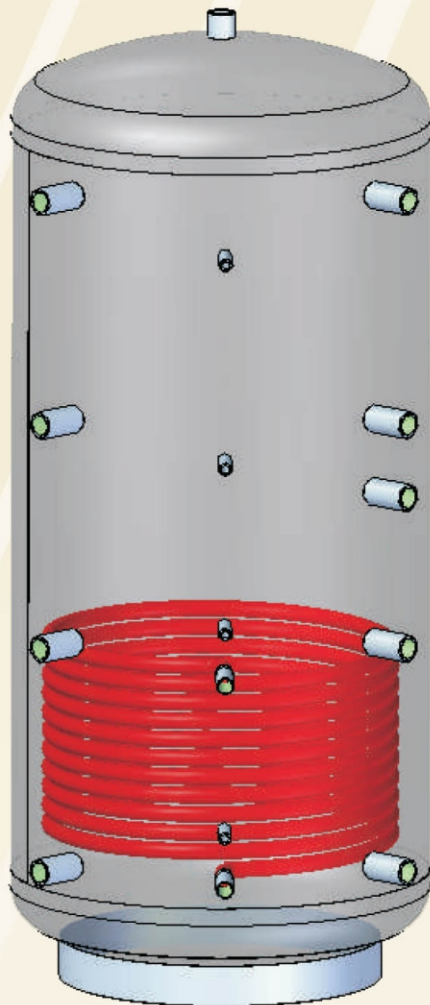
Bekötési javaslat

Jel	Funkció	Csonk típus
1	Légtelenítő	G1"
4	fűtőpatron	G1 1/2"
5	Kazánkör (meleg be)	G1 1/2"
6	Radiátorkör (meleg ki)	G1 1/2"
7	Opció	G1 1/2"
8	Opció	G1 1/2"
9	Opció	G1 1/2"
10	Opció	G1 1/2"
11	kazánkör (visszatérő ki)	G1 1/2"
12	Radiátorkör (visszatérő be)	G1 1/2"
13	érzékelők-hőmérők	G 1/2"

Alap adatok űrtartalom szerint

Megnevezés	jel	m.e.	500	750	1000	1000	1500	2000
űrtartalom		liter	500	750	1000	1000	1500	2000
teljes magasság	A	mm	1780	1900	2170	1980	2060	2310
palást magasság	B	mm	1400	1510	1750	1510	1510	1770
alsó fenék magasság	C	mm	165	180	185	220	250	250
tartály átmérő	D	mm	650	750	790	850	1000	1100
billenési sugár	K	mm	1797	1924	2195	2012	2104	2359
szigetelés vastagság		mm	100	100	100	100	100	100
magasság szigetelve		mm	1830	1950	2220	2030	2110	2360
átmérő szigetelve		mm	850	950	990	1050	1200	1300
üres tömeg		kg	97	120	126	142	194	236

KXT 1WT típusú puffertároló



Az egy szénacél hőcserélővel ellátott KXT tartály pl. szolár vagy hőszivattyús rendszerek közvetlen csatlakoztatáshoz használható. 90 °-os csonkelrendezésű, tisztítónyílás nélkül.

Tartály üzemi hőmérséklet/nyomás:

0 – 95 C°/ 3 bar

Hőcserélő üzemi nyomás:

legfeljebb 10 bar

Palástlemez anyagminőség:

S235 JRG2

Edényfenék anyagminőség:

S235 JRG2

Felületvédelem:

Belül nyers, kívül alapozott

Szénacél hőcserélő spirál anyagminőség:

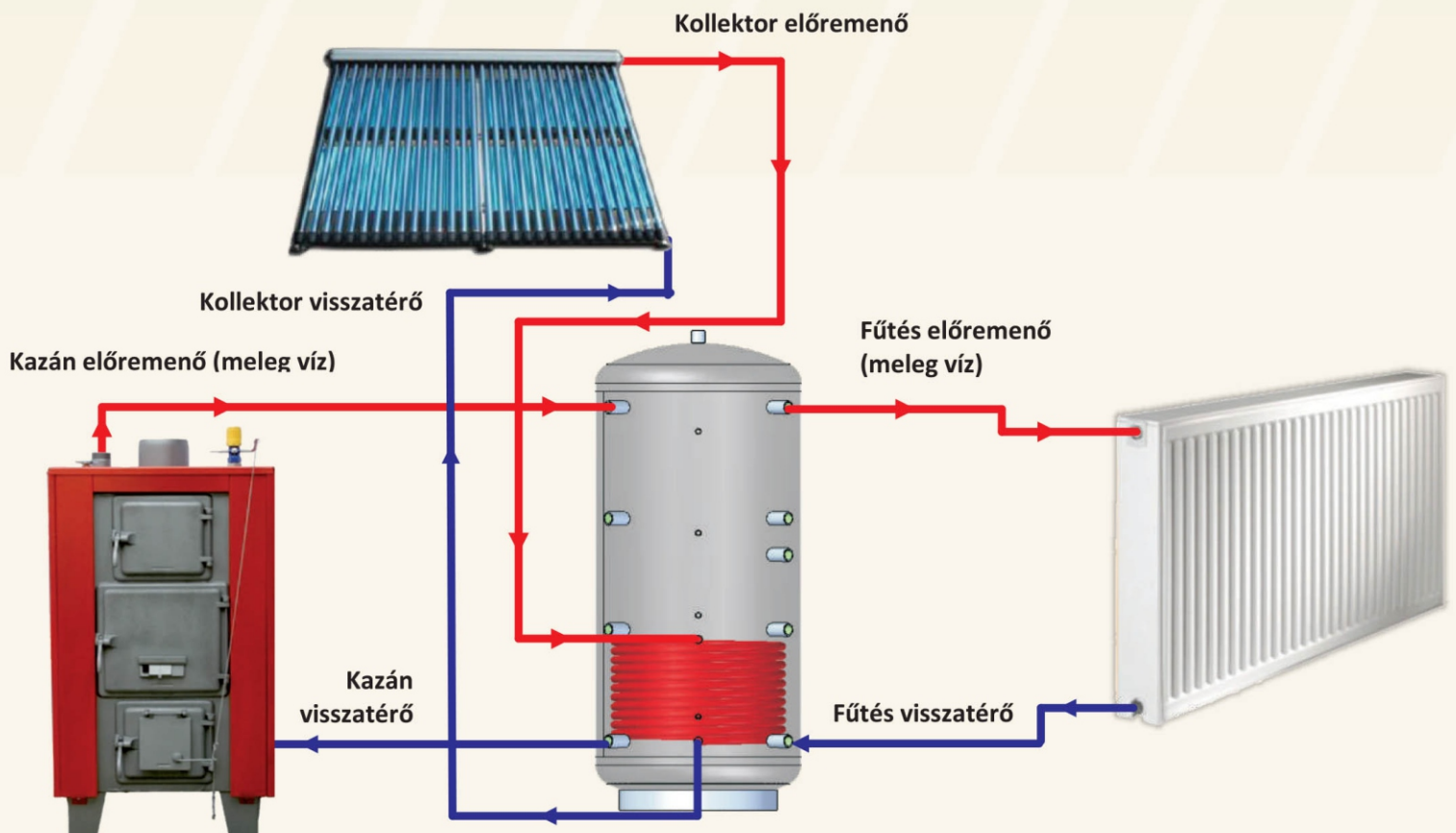
S235 JRG2

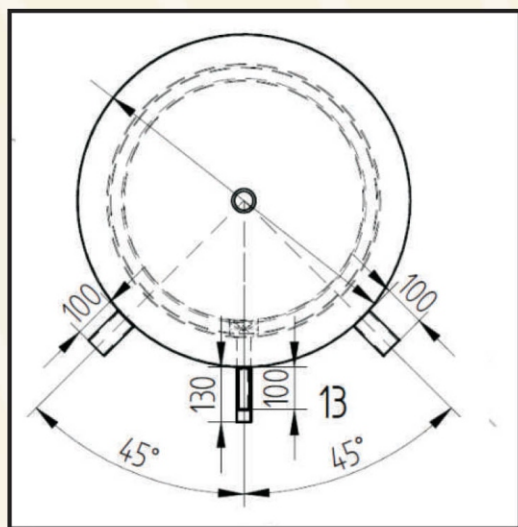
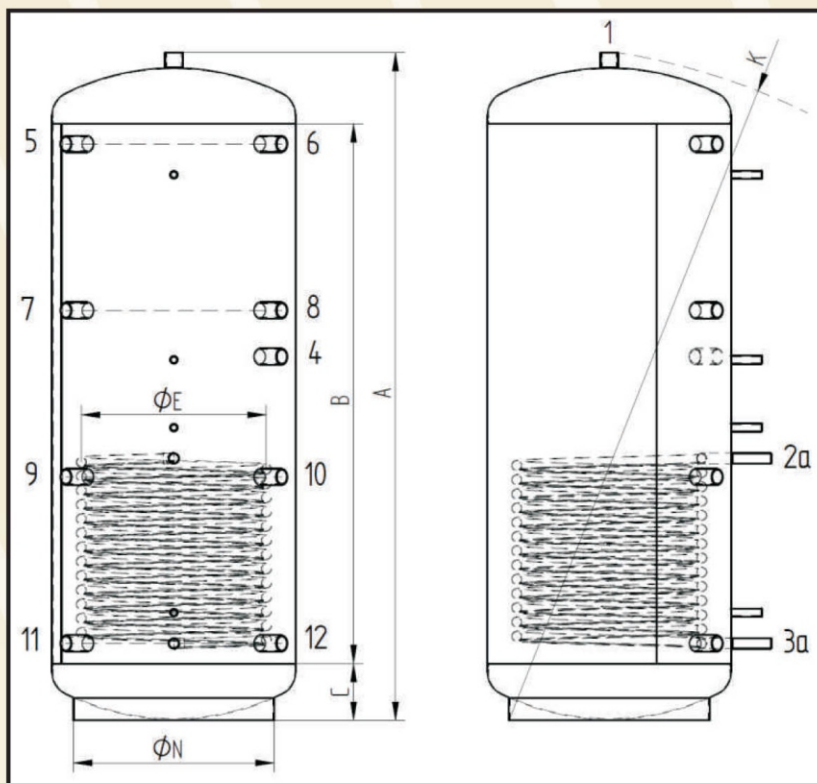
Csatlakozási menetek:

DIN ISO 228-1 szerint

Opcióként rendelhető:

Szigetelés 100 mm szivacs (16 kg/m³) poliuretán
külső kasírozott borítással, zipzáras kivitelben





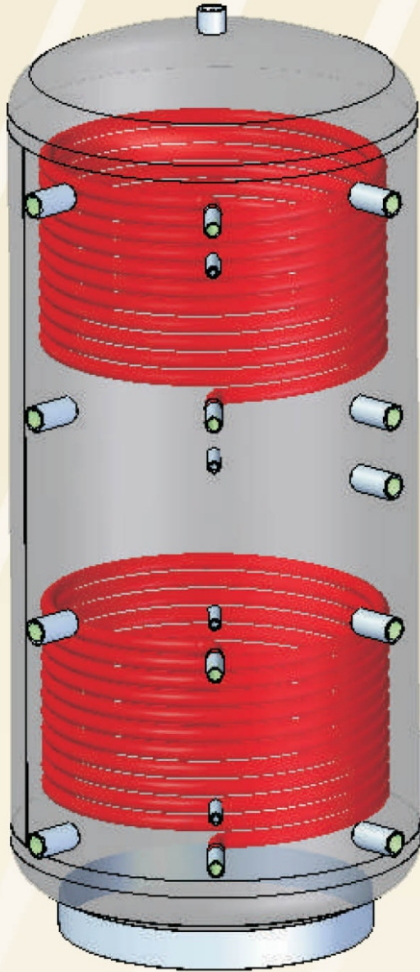
Bekötési javaslat

Jel	Funkció	Csonk típus
1	Légtelenítő	G1"
2a	Solárkör (meleg be)	G1 1/2"
3a	Solárkör (hideg ki)	G1 1/2"
4	Fűtőpatron	G1 1/2"
5	Kazánkör (meleg be)	G1 1/2"
6	Radiátorkör (meleg ki)	G1 1/2"
7	Opció	G1 1/2"
8	Opció	G1 1/2"
9	Opció	G1 1/2"
10	Opció	G1 1/2"
11	Kazánkör (visszatérő ki)	G1 1/2"
12	Radiátorkör (visszatérő be)	G1 1/2"
13	érzékelők-hőmérők	G 1/2"

Alap adatok űrtartalom szerint

Megnevezés	jel	m.e.	500	750	1000	1000	1500	2000
űrtartalom		liter	500	750	1000	1000	1500	2000
teljes magasság	A	mm	1780	1900	2170	1980	2060	2310
palást magasság	B	mm	1400	1510	1750	1510	1510	1770
alsó fenék magasság	C	mm	165	180	185	220	250	250
tartály átmérő	D	mm	650	750	790	850	1000	1100
fűtőspirál átmérő	E	mm	510	650	600	690	800	940
billenési sugár	K	mm	1797	1924	2195	2012	2104	2359
fűtőspirál felülete		m ²	1x1,5	1x2	1x2,6	1x2,4	1x3	1x3,3
szigetelés vastagság		mm	100	100	100	100	100	100
magasság szigetelve		mm	1830	1950	2220	2030	2110	2360
átmérő szigetelve		mm	850	950	990	1050	1200	1300
üres tömeg		kg	125	158	172	186	250	296

KXT 2WT típusú puffertároló



A két szénacél hőcserélővel ellátott KXT tartály akár szolár és hőszivattyús rendszerek együttes működtetéséhez használható. A felső hőcserélő alkalmazásával lényegesen hamarabb felmelegíthető a tartályban tárolt víz felső rétegei. 90°-os csonkelrendezésű, tisztítónyílás nélkül.

Tartály üzemi hőmérséklet/nyomás:

0 – 95 C°/ 3 bar

Hőcserélő üzemi nyomás:

legfeljebb 10 bar

Palástlemez anyagminőség:

S235 JRG2

Edényfenék anyagminőség:

S235 JRG2

Felületvédelem:

Belül nyers, kívül alapozott

Szénacél hőcserélő spirál anyagminőség:

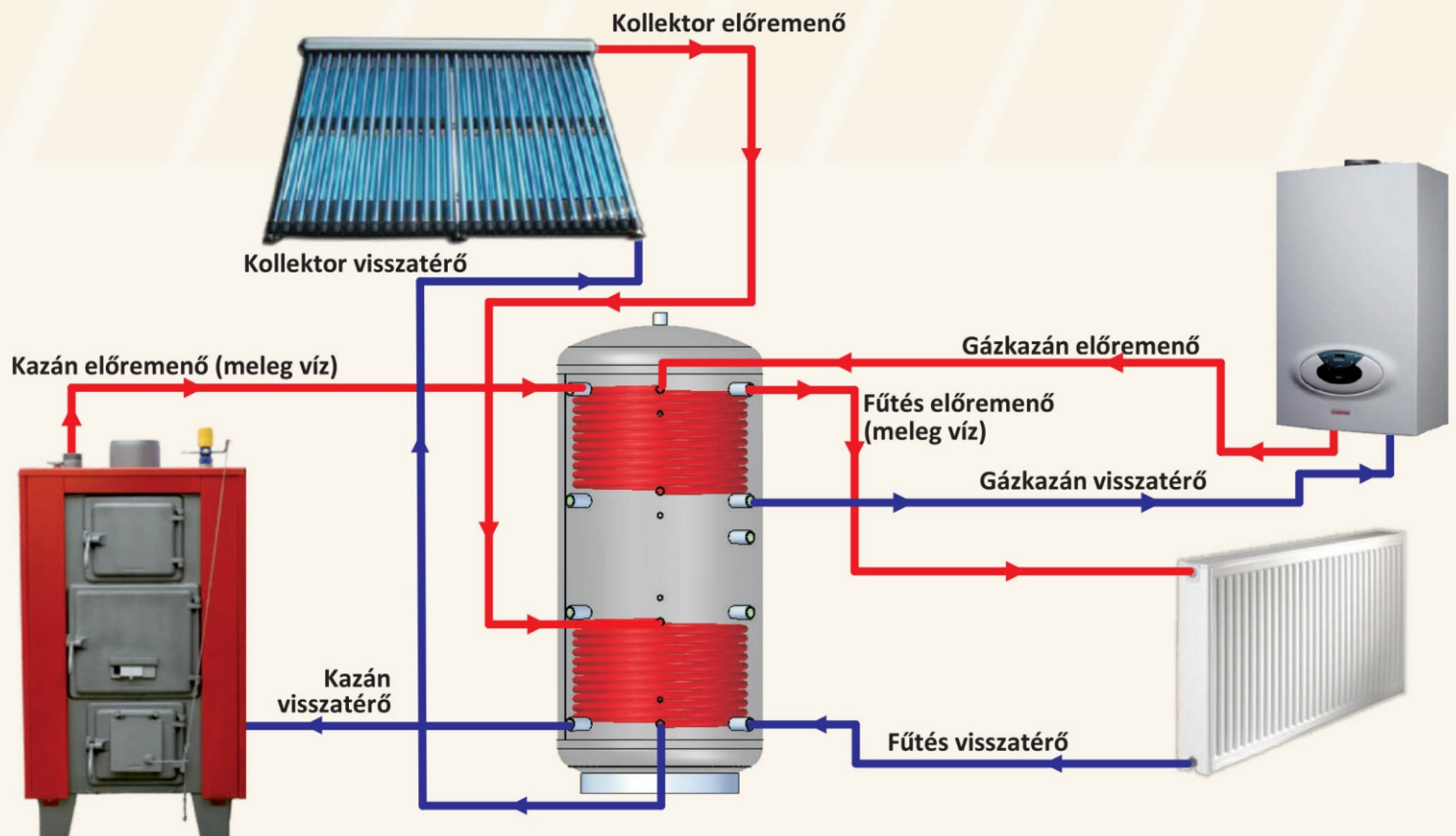
S235 JRG2

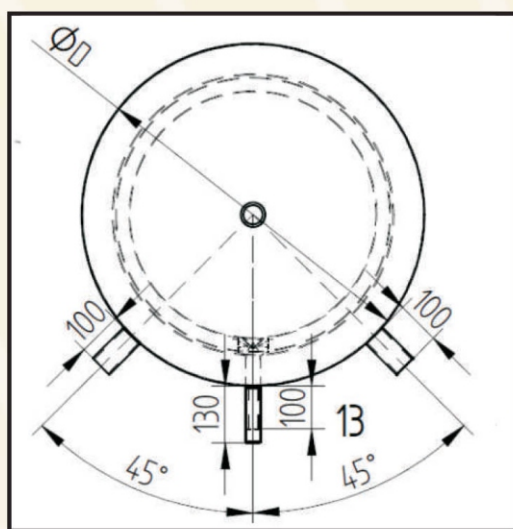
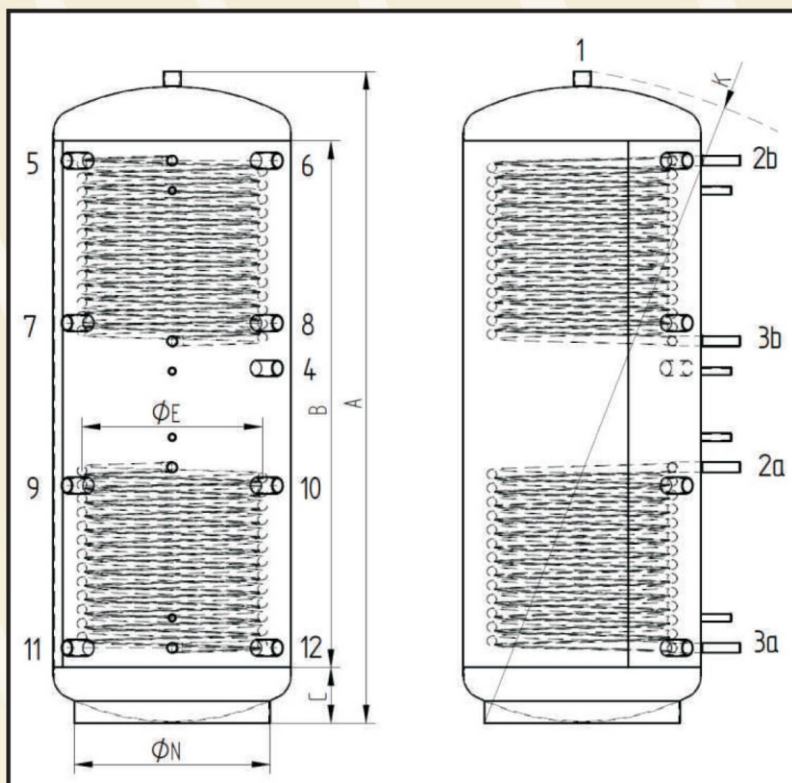
Csatlakozási menetek:

DIN ISO 228-1 szerint

Opcióként rendelhető:

Szigetelés 100 mm szivacs (16 kg/m³) poliuretán
külső kasírozott borítással, zipzáras kivitelben





Bekötési javaslat

Jel	Funkció	Csonk típus
1	Légtelenítő	G1"
2a	Solárkör (meleg be)	G1"A
3a	Solárkör (hideg ki)	G1"A
2b	Opció	G1"A
3b	Opció	G1"A
4	fűtőpatron	G1 1/2"
5	Kazánkör (meleg be)	G1 1/2"
6	Radiátorkör (meleg ki)	G1 1/2"
7	Opció	G1 1/2"
8	Opció	G1 1/2"
9	Opció	G1 1/2"
10	Opció	G1 1/2"
11	kazánkör (visszatérő ki)	G1 1/2"
12	Radiátorkör (visszatérő be)	G1 1/2"
13	érzékelők-hőmérők	G 1/2"

Alap adatok űrtartalom szerint

Megnevezés	jel	m.e.	500	750	1000	1000	1500	2000
űrtartalom		liter	500	750	1000	1000	1500	2000
teljes magasság	A	mm	1780	1900	2170	1980	2060	2310
palást magasság	B	mm	1400	1510	1750	1510	1510	1770
alsó fenék magasság	C	mm	165	180	185	220	250	250
tartály átmérő	D	mm	650	750	790	850	1000	1100
fűtőspirál átmérő	E	mm	510	650	600	690	800	940
billenési sugár	K	mm	1797	1924	2195	2012	2104	2359
fűtőspirál felülete		m ²	2x1,5	2x2	2x2,6	2x2,4	2x3	2x3,3
szigetelés vastagság		mm	100	100	100	100	100	100
magasság szigetelve		mm	1830	1950	2220	2030	2110	2360
átmérő szigetelve		mm	850	950	990	1050	1200	1300
üres tömeg		kg	153	196	212	231	306	356